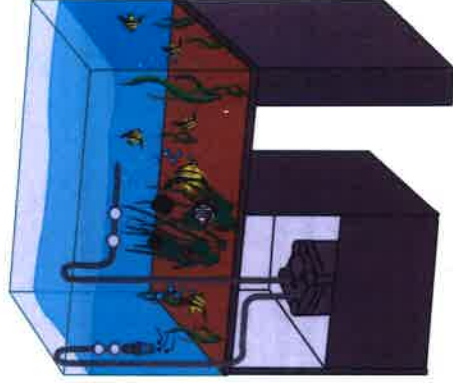


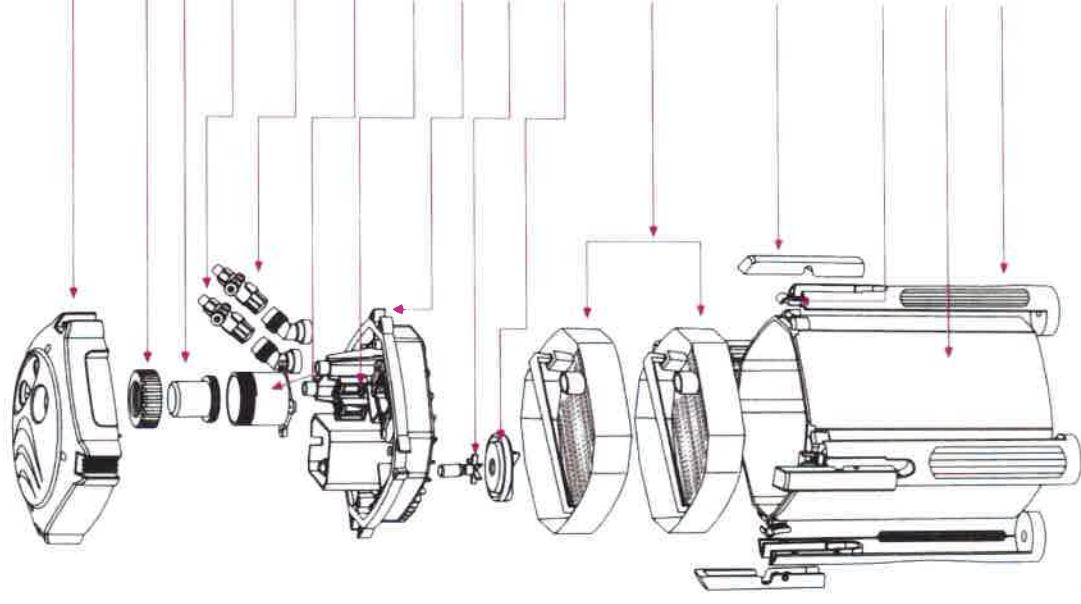
INSTALACE

Odepněte čtyři rohové svorky a opatrně oddělte motor od filtrového pouzdra. Vytáhněte z filtrového pouzdra filtrační koše. Ve spodním koši by měl být obsažen materiál k zachycení větších nečistot. Pro tuto funkci se výborně hodí keramické kroužky a polyuretanová pěna (jsou součástí příslušenství). V pórech keramických kroužků a polyuretanové pěny se po zaběhnutí filtru (po jeho osídlení bakteriemi), přibližně za tři týdny, rozloží zachycené škodliviny na živiny, které spotřebují jako svému růstu rostliny. S třemi dny koš (není součástí CF-600) může obsahovat široký výběr filtračních složek, např. aktivní uhlí, rašelinnové nebo protičpavkové materiály (nejsou součástí příslušenství). Vrchní koš obsahuje filtrační vátu (je součástí příslušenství), která slouží k zachycení jemných částic. Nakonec uzavřete filtrační koše ochrannou mřížkou. Nasadte motor na filtrové pouzdro, jemně zatlačte a pomocí čtyř rohových svorek jej zajistěte.

Změřte potřebné délky vstupní a výstupní hadice a upravte je do požadovaných délek. Na výstupní (out) a vstupní (in) otvor našroubujte spojovací ventily. Napojte hadici konci hadice spojovací trubku a sací koš. Spojovací trubku upevněte pomocí přísavek ke stěně akvária. Na výstupní ventili (out) stejným způsobem připevněte hadici ukončenou "dešťovnicí" (dřevovanou trubkou) a také ji připevněte pomocí přísavek ke stěně akvária. Filtr umístěte na požadované místo vedle nebo pod akvárium. Zapojte do el.sítě. Několikanásobným zmáčknutím pumpy natáhněte vodu do filtru. Průtok vody můžete regulovat pomocí páčky na výstupním ventili.



**FILTR MUSÍ
BÝT UMÍSTĚN
VŽDY POD ÚROVŇÍ
HLADINY VODY
V AKVÁRIU.**



Krytí filtru

Matice

Pumpa

Vstupní a výstupní ventili

Vstupní a výstupní ventili

Držák odvěšovacího tlačítka

Držák odvěšovacího ventilu

Hlava čerpadla

Rotor

Krytí rotoru

Koš na filtrační náplň

Rohová svorka

Kloub svorky

Filtrační nádoba


Nohy filtrační nádoby

TECHNICKÉ ÚDAJE

UDRŽBA

Model	Watt	h	MAX pri./l/h	Outlet	€
CF-400	11W	1,45m	350	Ø 12	50-150
CF-800	13W	1,45m	450	Ø 12	100-250
CF-1000	15W	1,50m	600	Ø 17	200-350
CF-1200	18W	1,50m	800	Ø 17	300-450

Napětí: 230 V~ 50 Hz

Kyřítí: IP 44 

Filtrační materiály musí být občas vyměněn nebo vyčištěn. Živošnost náplň se mění podle použití a prostředí v akváriu.

Odpojte filtr z el.sítě. Uzavřete oba ventily. Odepněte čtyři rohové svorky a opatrně oddělte motor od filtračního pouzdra. Vytáhněte z filtračního pouzdra filtrační koše, dle potřeby vyměňte nebo vyčistěte filtrační materiály pod tekoucí vodou.

Občas také vyčistěte vrtulku s rotorem a popřípadě plastové hadice a ventily.

ZÁRUČNÍ LIST

ZÁRUKA

Na výrobek je poskytována záruka 3 roky ode dne prodeje. Vztahuje se pouze na vady materiálu a výrobní vady. **Nevztahuje se** na vady a poškození výrobku, vzniklé v důsledku jeho nesprávného používání, mechanického poškození neopatrným zacházením, jakéhokoliv neodborného zásahu do výrobku, vlivem nesprávné údržby či jeho užíváním v rozporu s tímto návodem k použití. Záruka se také nevztahuje na jakékoli živé organismy v akváriu a je limitována pouze na výrobek ATMAN - VNĚJŠÍ FILTR. Při vyskytnutí vady v záruční době je nutné uplatnit reklamaci prostřednictvím prodejce. Povinností reklamujícího je současně předložení řádně vyplněného záručního listu s razítkem, podpisem prodejce a s datem prodeje. Bez těchto náležitostí nelze reklamaci uplatnit! Výrobce i dodavatel výrobku neodpovídají za jakékoli přímé či nepřímé škody a újmy vzniklé v důsledku nebo v souvislosti s jeho nesprávným použitím nebo nesprávnou údržbou.

Datum prodeje:

Razítko a podpis prodejce:

Důvod reklamace:.....

Datum :

Ujištění:

Na tyto větší filtry jsou podle zákona č.22/97 Sb. vydána prohlášení o shodě.



JK ANIMALS Josef Kvapil
739 95 Bystřice č.1261
Česká republika
reg.: CZ14901
tel/fax: +420 558 352 607-8
e-mail: jkanimals@jkanimals.cz

VNĚJŠÍ FILTR - ATMAN CF-600 CF-800 CF-1000 CF-1200

NÁVOD K OBSLUZE

ATMAN-vnější filtr slouží k filtraci a okysličování vody v akváriu s mnohostrannou kombinací mechanického a biologického čištění.

BEZPEČNOSTNÍ UPOZORNĚNÍ

Vnější filtr před jakoukoli manipulací odpojte z el. sítě. Vnější filtr nesmí být používán na jiné účely než na jaké je konstruován. Napájecí přívod spotřebiče není možno vyměnit, v případě jeho poškození je nutno spotřebič **vyradit** z provozu.

Spotřebič se **musí umístit** tak, aby byla vidlice přístupná pro případ nouzového vypnutí z el. sítě. Na přívodní el. šňůře vytvořte "okapovou smyčku", aby se zamezilo stékání vody do zásuvky. Došlo-li k namočení zásuvky, nejprve odjistěte pojistky nebo jistič v rozvodné skříni a teprve potom vytáhněte el. šňůru ze zásuvky. Před zapojením zkontrolujte, zda údaje na výrobním štítku odpovídají napětí v el. síti.